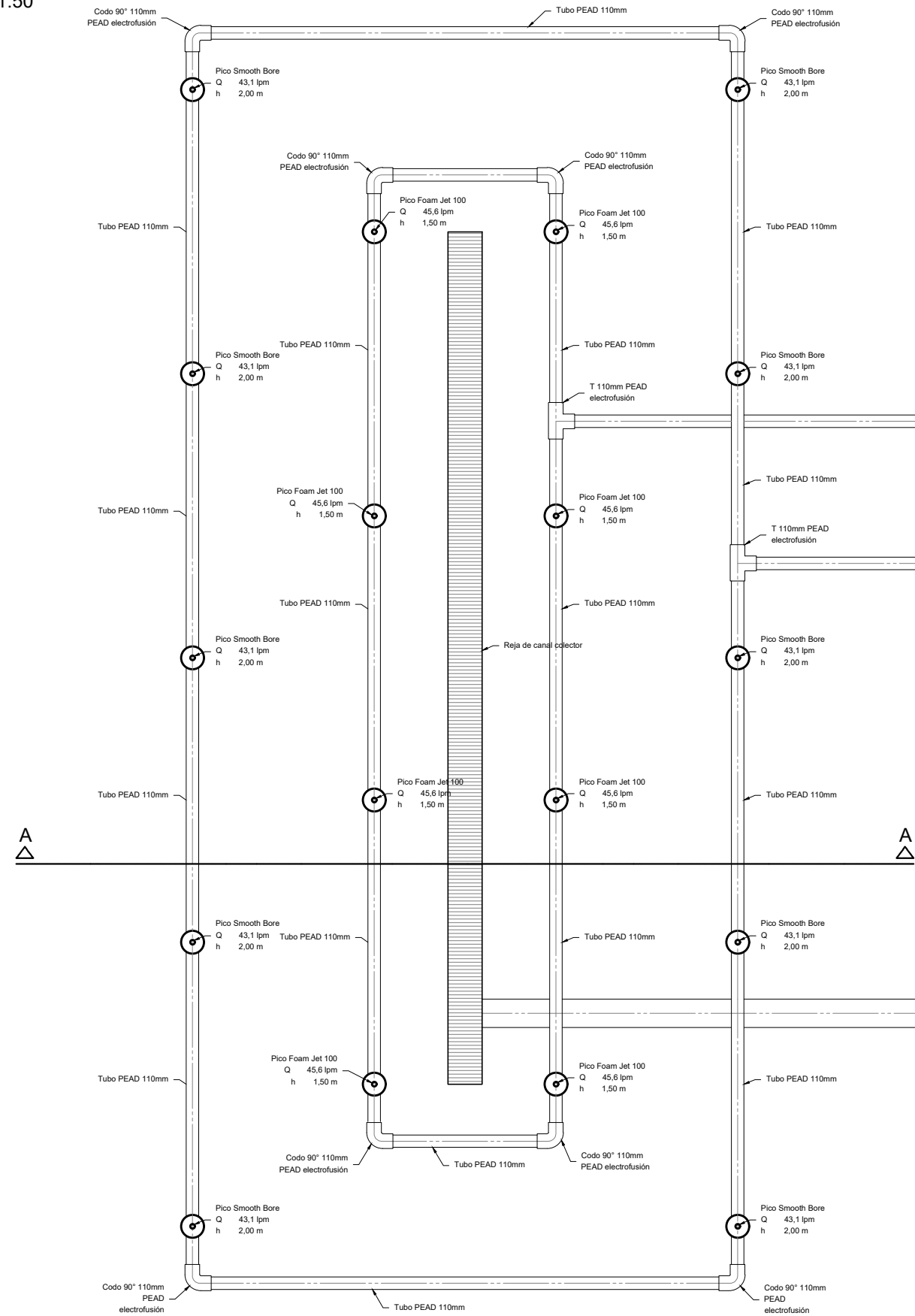
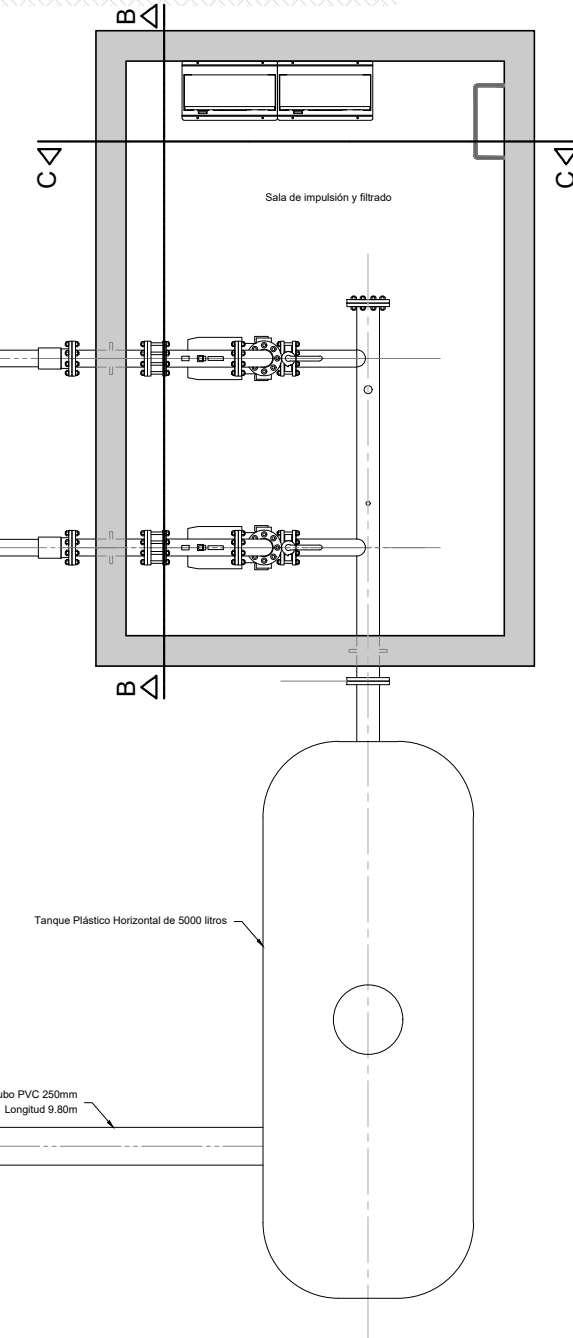
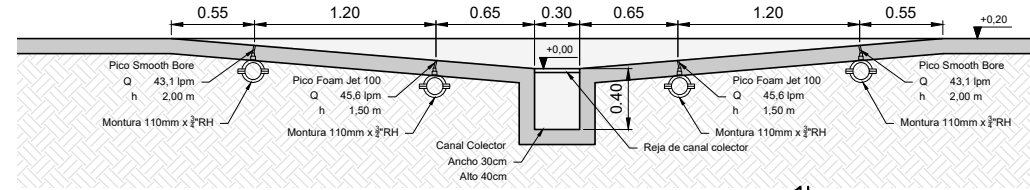


PLANIMETRÍA +0,00  
Escala 1:50



CORTE A-A  
Escala 1:50



		PROVINCIA DE CÓRDOBA MUNICIPALIDAD DE CORRAL DE BUSTOS		
INTENDENTE Roberto Pacheco		Proyecto de fuente		
DIRECCIÓN DE PROYECTO: Ing. Mauro Raúl Iriart		<b>FUENTE</b> <b>Planimetría +0,00</b>		
DIBUJO: Ing. Mauro Raúl Iriart				
ANTECEDENTES: -	FECHA: AGOSTO 2022	ESCALA: 1:50	REFERENCIA: -	PLANO N°: 02