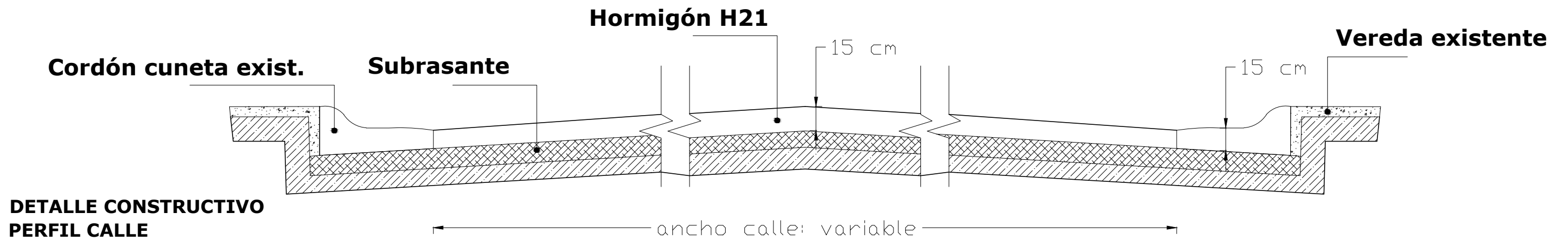


**PERFIL - BV FAUDA**



**DETALLE CONSTRUCTIVO  
PERFIL CALLE**

REFERENCIAS:

 PAVIMENTO DE Hº A CONSTRUIR



CORRAL DE BUSTOS IFFLINGER

MUNICIPALIDAD DE CORRAL DE BUSTOS IFFLINGER

Bv. Fauda

ESCALA: S/E

Perfil BV. / Detalle

Fecha: Febrero 2023